

# CH 426

- **Обивка** кресла - ткань серии TW. Ткань обладает высокой износостойкостью, прочностью на разрыв и истирание, устойчива к скатыванию материала (образованию катышков). Неприхотлива в уходе, антистатична, не имеет тенденции к выцветанию. Обладает хорошей гигроскопичностью, воздухопроницаемостью и высокой степенью комфорта
- **Ткань** серии TW - это сложный композиционный материал толщиной 5-7 мм, состоящий из нескольких слоев тканых и нетканых материалов. За счет этого обеспечиваются его высокие эксплуатационные свойства, в том числе отличная воздухопроницаемость, и ультрасовременный внешний вид
- **Спинка** кресла выполнена из современного сетчатого материала. Он обладает высокой воздухопроницаемостью, тем самым препятствуя перегреву спины посетителя, создает ощущение дополнительного пространства, легкости и мобильности
- Необычной для посетительского кресла деталью является наличие регулируемого валика под поясницу
- **Подлокотники** представляют собой основу из хромированного металла с мягкими накладками из полиуретана
- **Полозья** - усиленная хромированная база
- **Набивка** сиденья - формованный пенополиуретан. Этот материал очень долговечен за счёт своей высокой плотности и жёсткости

Кресло упаковано в пятислойный гофрокартон толщиной 6 мм

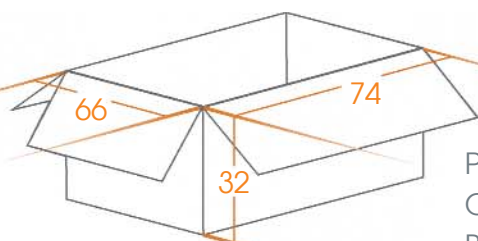
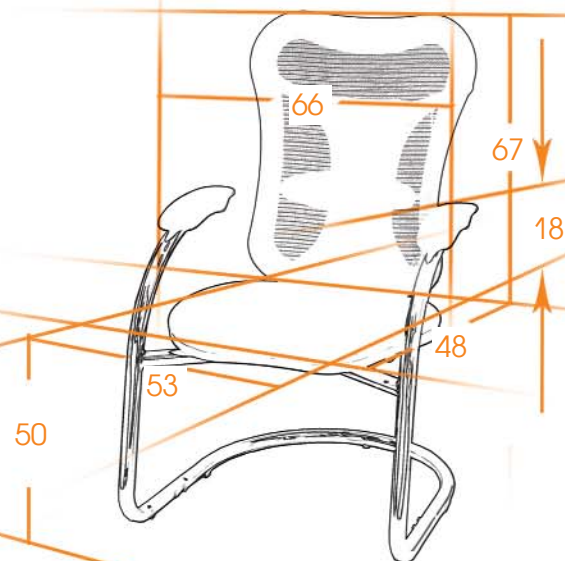


В модели CH 426 нашли яркое отражение ультрасовременный дизайн и необычно высокая для посетительских кресел степень эргономичности. Модель идеально сочетается с руководительским креслом CH 769.



**CHAIRMAN**

## технические характеристики:



Размеры коробки: 74\66\32 см.  
Объем коробки: 0.16 куб. м  
Вес брутто: 21 кг  
Вес нетто: 18 кг

Гарантия на кресло - 1 год

# Инструкция по эксплуатации

Чтобы кресло прослужило Вам как можно дольше, пожалуйста, придерживайтесь следующих правил:

- Неукоснительно следуйте инструкции по сборке кресла
- При сборке кресла проверяйте прочность конструкций и закрепляющих элементов
- Эксплуатируйте кресло только в сухих отапливаемых помещениях
- Не допускайте ударов по креслу и любых других видов экстремальных нагрузок
- Не сидите на подлокотниках и не создавайте динамической нагрузки на них
- Не превышайте максимально допустимую нагрузку на кресло
- Не рекомендуется сидеть на кресле более чем одному человеку
- Старайтесь правильно и аккуратно пользоваться механизмами кресла
- Избегайте прямого попадания солнечных лучей на кресло
- Не допускайте контакта изделия с открытым пламенем и нагрева выше  $50^{\circ}\text{C}$
- Не ставьте на кресло предметы с острыми углами и краями
- Не допускайте попадания окрашивающих и растворяющих веществ на кресло
- Не используйте кресло как средство перевозки предметов
- Кресло не предназначено для эксплуатации при температурных условиях ниже  $0^{\circ}\text{C}$
- При доставке кресла в холодное время года, приступайте к его сборке и эксплуатации спустя сутки после его нахождения в помещении с комнатной температурой
- Производите проверку механизмов, подтяжку крепежей и фиксирующих элементов кресла каждые полгода
- Для ухода за креслом рекомендуется использовать пылесос и/или сухую химчистку, при этом правильно выбирайте средства обработки и чистки, не применяйте для чистки изделия растворители, ацетон, бензин и любые другие, непредназначенные для этих целей вещества.

## Порядок сборки кресла СН 426

